

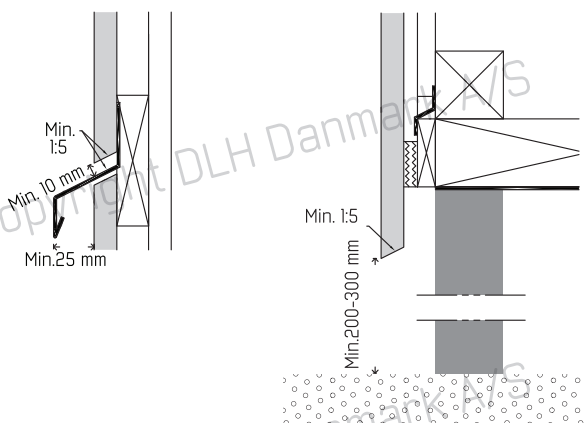
Vejledningen er gældende for ubehandlede plader af profileret krydsfinér til udvendig brug i anvendelsesklasse 2 og 3. Det forudsættes at pladerne er anvendelige til formålet og korrekt monteret iht. DLH anvisninger. Pladerne skal altid opsættes på højkant dvs. med lodrette spor. Se også Træ 44 - Maling af træ, Træ 46 - Træbeskyttelse og Træ 60 - Træplader, fra Træinformation.

Konstruktiv træbeskyttelse

Endetræ suger vand hurtigere end sidetræ. Pladernes underkanter skal derfor afskæres skråt min. 1:5 så der laves en drypkant/vandnæse (skitse 1) Under drypkanten holdes min. 10 mm afstand. Afstand fra drypkant til terræn skal være min. 200-300 mm så plader ikke opfugtes og misfarves (skitse 2).

Skitse 1

Skitse 2



Eksposering

En vest- og sydvendt overflade er mere udsat for sol og skal derfor vedligeholdes oftere. Sol, vejr og vind, permanent skyggevirksomhed fra udhæng m.m. påvirker overfladen så den kulør som pladen havde efter montering og første gangs behandling vil "patinere" med årene.

Farver

Heldækkende behandlingsprodukter giver den bedste beskyttelse, brug derfor aldrig et farveløst produkt som afsluttende behandling.

Forbehandling

En ren, tør, fast og bæredygtig bund er forudsætningen for et holdbart resultat. Nyt som gammelt eller tidligere behandlet træværk, bør forbehandles med et desinficeringsmiddel så ikke-synlige og synlige skimmelsporer og belægninger

kan fjernes. Efterfølgende kan synlige belægninger fjernes ved skrubning med børste. Snavs og støv børstes af, alternativt afvaskes med trævask/grundrens. Løse træfibre fjernes til fast bund. Evt. skadede plader udskiftes.

Behandling

Alle pladernes overflader, kanter samt spor skal behandles. Behandl altid før de udsættes for vejrliget. Den bedste holdbarhed fås når pladerne tilpasses, kantforsegles og grundes før montering. På behandlingstidspunktet skal temperaturen i plader, behandlingsprodukter og luften være min. 5 gr. C for opløsningsmiddelholdige- og min. 10 gr. C for vandige produkter. Træfugten i udvendig ventilerede plader må max. være 15 % ± 3 %. Undgå at behandle i direkte sol. NB: Krydsfinér må ikke grundes med GORI 11-22 eller GORI Professional Trægrunder Vandig eller Olie, da det kan opløse den fenollim finérlagene er sammenlimet med. Alle kanter forsegles med min. 3-4 lag på alkyd/urethanalkydbasis. Behandlingsprodukternes forskellige produktionsnumre blandes for at undgå nuance- og glansforskelle.

Vandige behandlingsprodukter kan på ubehandlede plader reagere med fenollimen finérlagene er sammenlimet med. Overskydende fenolsalte vandrer da ud i behandlingsfilmen, hvilket ses som hvid- eller brunlige gennemslag. Spørg leverandøren og lav evt. en prøvebehandling først.

"Brag" (hårfine revner i yderfineren) kan normalt ikke undgås - uanset hvilket behandlingsprodukt der anvendes. Pladerne bør derfor genbehandles 1 år efter første gangs behandling.

Vejledningen henvender sig til den professionelle bruger. Følg altid de respektive leverandørers vejledninger. Med denne vejledning påtager DLH sig ikke rollen som statiker, beregner eller anden fagmand, kontakt dit byggemarked/trælast og få den nødvendige vejledning. Alle skitser er principskitser og ikke målfaste. Der tages forbehold for trykfejl.

Version: 1.0.

For seneste version henvises til www.dlh.dk